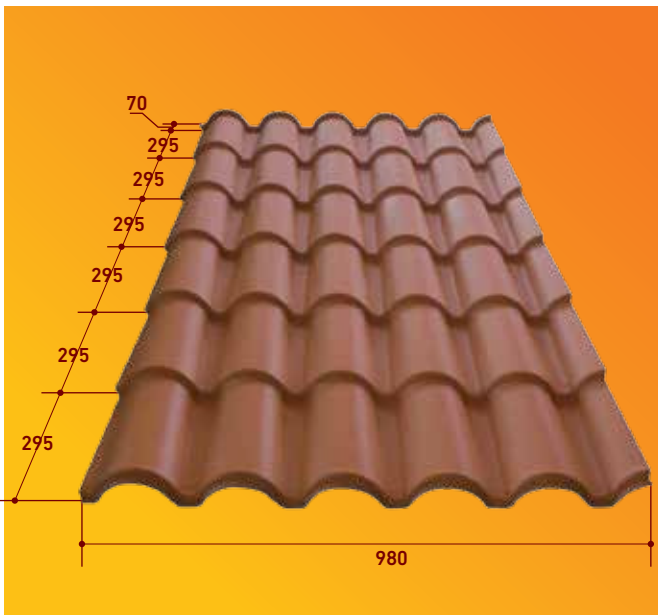


# 30Coppi

LASTRA DI COPERTURA IN HSP®



**PRODOTTO IN ITALIA**  
**MADE IN ITALY**

tutte le lastre e gli accessori della linea 30COPPI di Tecno Imac s.p.a sono orgogliosamente progettati e prodotti in Italia, nello stabilimento di via della Stazione Aurelia a Roma



andrea.vicicelli • GRAFICA METELLIANA • 2/2015 • 25.000  
www.tecnoimac.com

 **tecno imac**®  
coperture, rivestimenti e gronde in polimglass®

via della stazione aurelia, 185 • 00165 Roma, Italia  
tel.: +39 06 66.417.141 • fax: +39 06 66.418.143  
www.tecnoimac.com • email: info@tecnoimac.com



DEPLI / PIEGH / 3C / IT



# 30Coppi

LASTRA DI COPERTURA IN HSP®



 **tecno imac**®  
spa

**PRODOTTO IN ITALIA**  
**MADE IN ITALY**

## istruzioni di montaggio

Il montaggio delle lastre deve essere effettuato su travetti con **interasse** massimo di 90 centimetri. Appoggiare la prima lastra con il lato contrassegnato dalla stampigliatura rivolto verso l'esterno della copertura. Dopo averla allineata, fissarla sul primo coppo in corrispondenza della struttura di sostegno.

**! Attenzione: il foro sulla lastra deve essere di 10 mm, per stelo di vite da 6,5 mm, per permettere la normale dilatazione termica.**

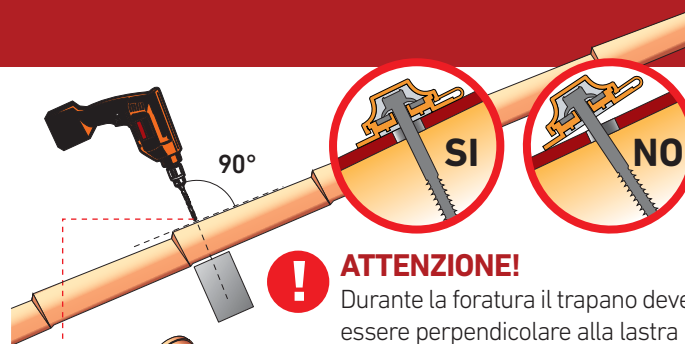
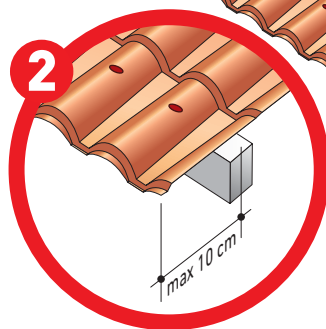
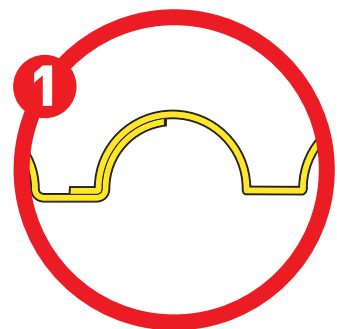
Effettuare quindi il secondo fissaggio in corrispondenza del travetto più a monte. Sormontare lateralmente la seconda lastra sulla prima e fissarla in basso, in corrispondenza del sormonto. Per mantenere l'allineamento dei fissaggi utilizzare un filo di riferimento fissato all'estremità del travetto. Procedere nella stessa maniera con le lastre successive, fino all'ultima.

**! Attenzione: il sormonto orizzontale di testa delle lastre deve sempre essere effettuato sul listello.**

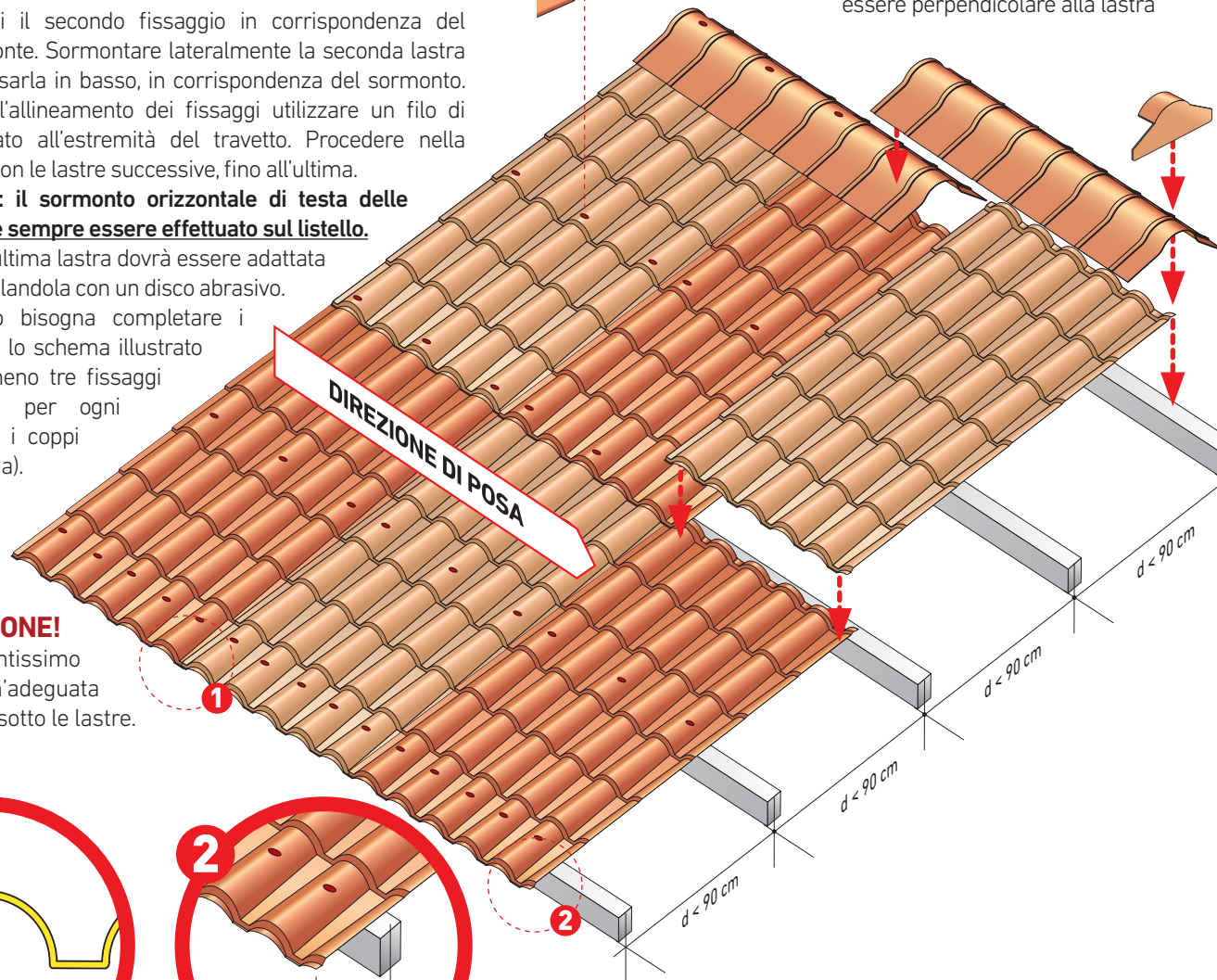
Se necessario, l'ultima lastra dovrà essere adattata alla larghezza rifilandola con un disco abrasivo.

A questo punto bisogna completare i fissaggi secondo lo schema illustrato nella figura (almeno tre fissaggi su ogni lastra per ogni travetto, su tutti i coppi nella fila di gronda).

**! ATTENZIONE!**  
E' importantissimo lasciare un'adeguata areazione sotto le lastre.



**! ATTENZIONE!**  
Durante la foratura il trapano deve essere perpendicolare alla lastra

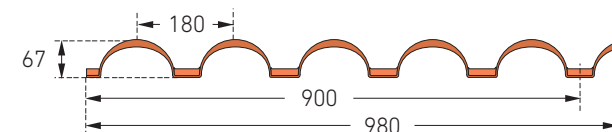


## le lastre



lunghezza standard	mm	1.840
larghezza	mm	980
larghezza utile	mm	900
spessore medio	mm	2,00
peso	kg/m <sup>2</sup>	4,30

Colori:  Terracotta  Anticato



## pezzi speciali ed accessori

Imafix®

Ecolfix®

Viti autofilettanti per legno mm 6,5x100  
Viti autofilettanti per ferro mm 6,3x90

Scossalina polivalente in HSP

Frontalino in polimglass®

Colmo polivalente in HSP

Terminale polivalente

